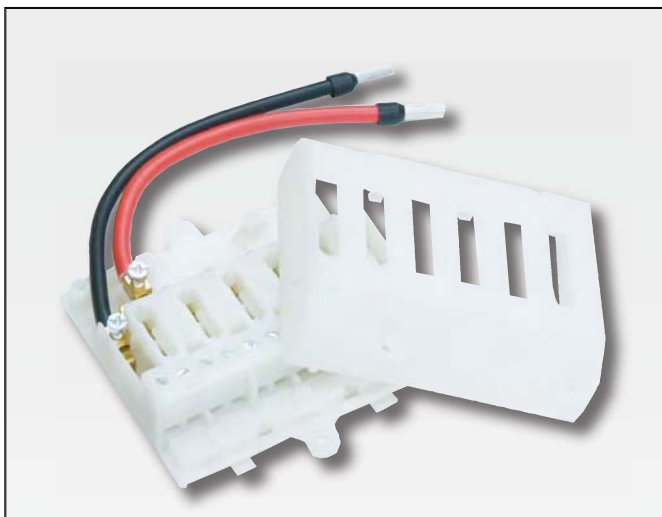


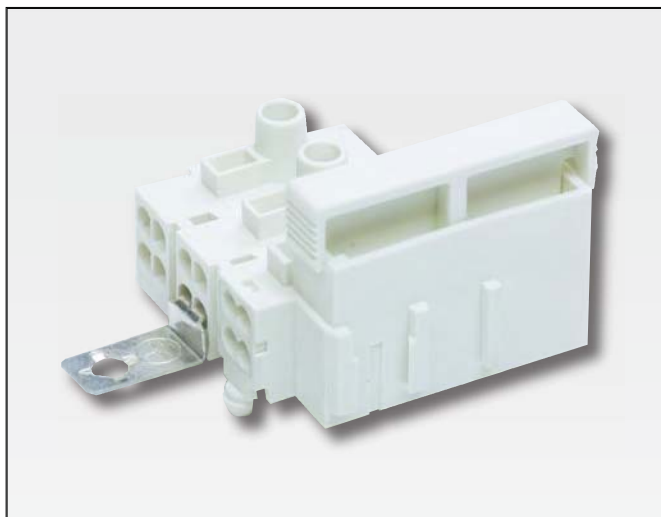
SIKL 2 + 2 POL
 SIKL 2 + 2 POL



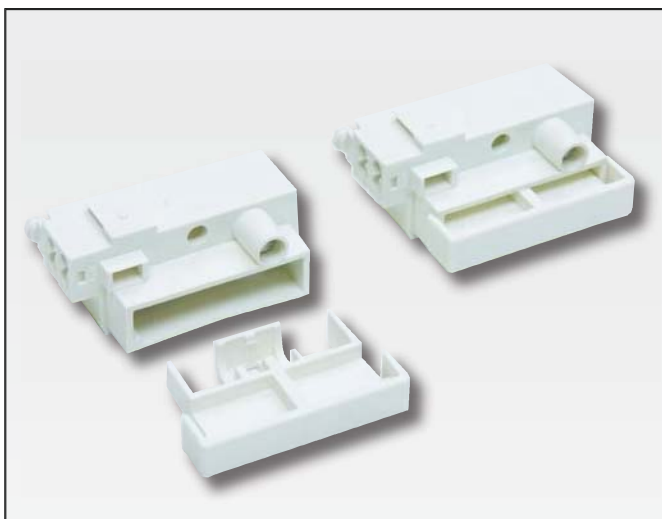
SIKL 2 anreihbar
 SIKL 2 attachable



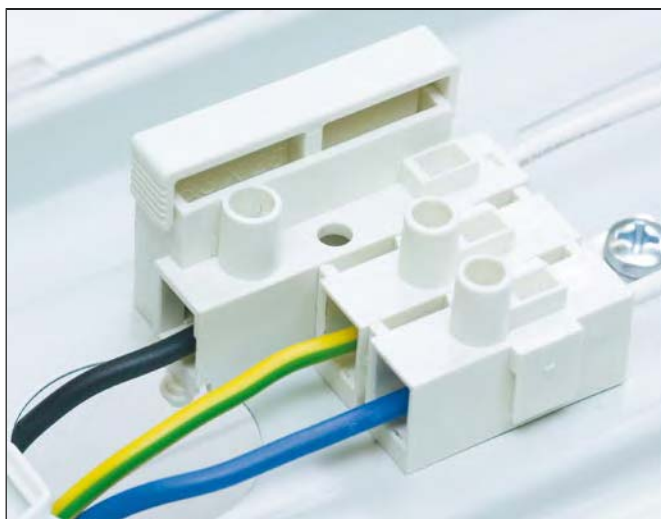
DISTRIBOX
 DISTRIBOX



SIKL 1 mit Erdzunge
 SIKL 1 with earth tag



SIKL1 OP
 SIKL1 OP



Anwendungsbeispiel: SIKL 1 als Leuchtenanschlussklemme
 Application sample: SIKL 1 as supply connector



Sicherungsklemmen / Fused Terminal Blocks



Sicherungsklemmen für Sicherung BS 1362 Fused Terminal Blocks for fuse BS 1362

SIKL 1 6,3 x 2,5 mm 58

Sicherungsklemme für Sicherung nach ICE 127 Fused Terminal Block for fuse acc. to ICE 127

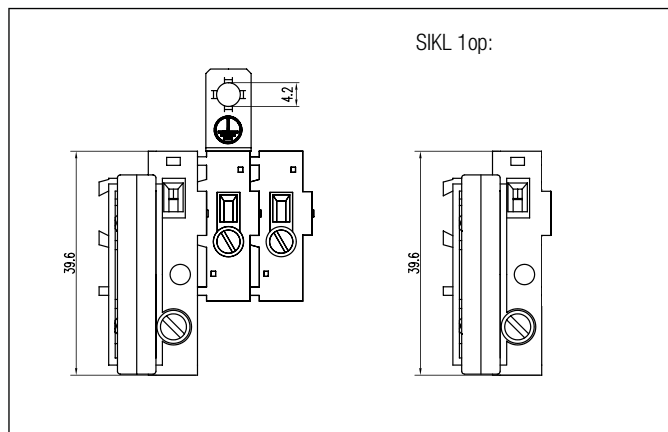
SIKL 2 5 x 20 mm 59

Kleinspannungsverteilerbox Low Voltage Distribution Box

Distribox 60



SIKL 1 (A)



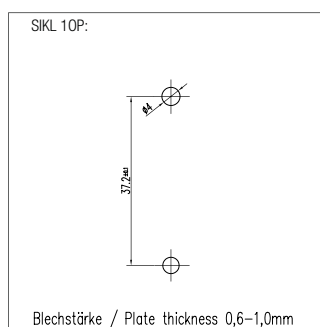
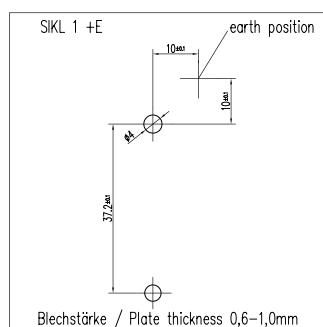
Nennspannung	400 V
Klemmbereich	
Installationsseite	1 x 1-4mm ² Schraubanschluss
Interne Seite	4 x 0,5-1mm ² Steckanschlüsse
Steckanschlüsse nur für starre Leiter geeignet 2x lösbar und 2x nicht lösbar	
Abisolierlänge	8-9 mm
Geeignet für Blechstärke	0,6-1,0 mm
Material:	Polyamid 66
Passend für Sicherung	BS 1362 25 x 6,3 mm

Nominal Voltage	400 V
Clamping area	
Installation side	1 x 1-4mm ² Screw terminal
Internal side	4 x 0,5-1mm ² Push-in terminals
For push-in terminals use only rigid cable, 2x disconnectable and 2x non-disconnectable	
Wire skinning length	8-9 mm
Suitable for plate thickness	0,6-1,0 mm (except SIKL 1OP)
Material:	Polyamide 66
Suitable for fuse	BS 1362 25 x 6,3 mm

Technische Daten ab Seite 91

Technical data page 91 onwards

SIKL 1	OP	P	E	Art. Nummer Art. Number	VPE / Packing Stk. / pcs.	Gewicht / Weight Stk. / pcs. in g
SIKL 1		2 POL	E	88714909	200	17,7
SIKL 1	OP			88717442	100	10,2



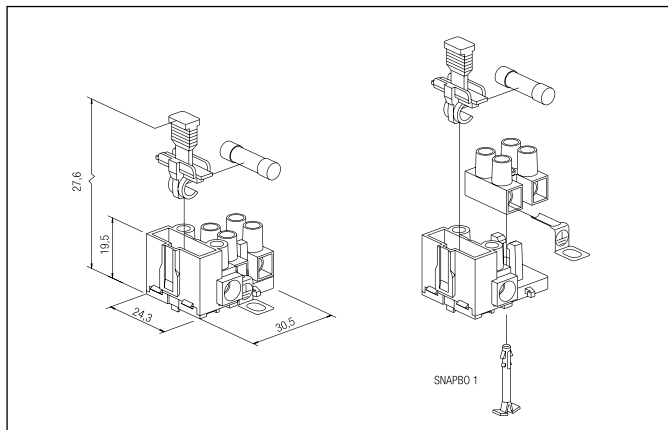
Typenschlüssel / Code index

SLK 1	Sicherungsklemme / Fused Terminal Block
OP	Ausführung ohne Platte (1pol) / Operation without plate (1 way)
POL	Anzahl der aufgesteckten Pole / Number of supplementary poles
E	Zusatzbezeichnung für Erdzunge / Additional code for earth tag

Weitere Polvarianten sowie Bedruckungen auf Anfrage / Variation with an other number of poles and printings upon request



SIKL 2



Nennspannung 450 V
 Nennstrom 10 A
 Klemmbereich L 2,5 mm² mit Drahtschutz
 N, ⊕ 2,5 mm² mit/ohne Drahtschutz
 Max. Umgebungstemperatur EN60998 T 85
 Passend für Sicherung Feinsicherung 5x20 zu IEC 60127
 Material: Polyamid 66
 geeignet für schraubenlose Befestigung mittels SNAPBO 1 (Art.-Nr. 88476700)

Nominal Voltage 450 V
 Nominal Current 10 A
 Clamping area L 2,5 mm² with wire protection
 N, ⊕ 2,5 mm² with/without wire protection
 Max. ambient temperature EN 60998 T 85
 Suitable for fuse Miniature fuse 5x20 according to IEC 60127
 Material: Polyamide 66
 suitable for screwless fixation with SNAPBO 1 (Art.Nr. 88476700)
 Technical data page 91 onwards

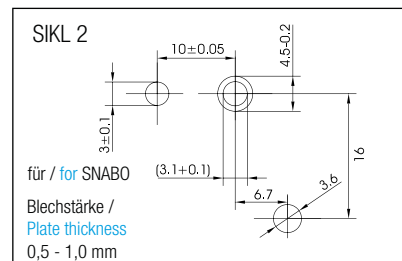
Technische Daten ab Seite 91

SIKL 2	OP	1P	DS	E	Art. Nummer Art. Number	VPE / Packing Stk. / pcs.	Gewicht / Weight Stk. / pcs. in g	Kart. Type Box type
SIKL 2		2P	DS		88388104	750	12,7	I
SIKL 2		2P	DS	E	88984005	750	13,3	I
SIKL 2	OP	1P	DS		88977802	750	9,5	J
SIKL 2	OP				88985804	1500	7,6	X

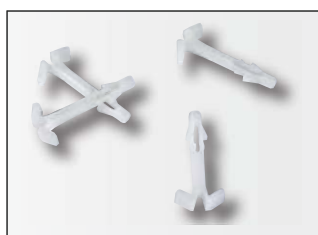
Typenschlüssel / Code index

SIKL 2 Sicherungsklemme / Fused Terminal Block
 OP Ausführung ohne Platte (1pol) / Operation without plate (1way)
 P Anzahl der aufgesteckten Pole / Number of supplementary poles
 DS Zusatzbezeichnung für Drahtschutz N, ⊕ / Additional code for wire protection N, ⊕
 E Zusatzbezeichnung für Erdzunge / Additional code for earth tag

Bedruckungen auf Anfrage / Printings upon request



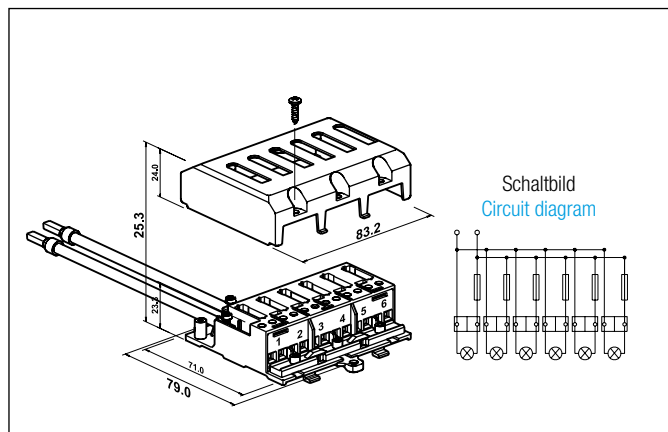
Befestigungszapfen für SIKL 2 / Fixing pin for SIKL 2 Material Delrin / Material Delrin



Bezeichnung Code	Art. Nummer Art. Number	Gewicht Weight in g	VPE / Packing Stk. / pcs.	Kart. Type Box type
SNAPBO 1	88476700	0,2	5.000	F



DISTRIBOX



Nennspannung 50 V
 Nennstrom 30 A (6 x 5 A)
 Max. Umgebungstemperatur T 85

Eingangsseite:
 Zuleitung flexibel 6 mm² mit Aderendhülse
 Einsätze Messing
 Schrauben Stahl chromatiert M3

Abgangsseite:
 Klemmbereich 12 x 1-4 mm² starre / flexible Leiter

Material:
 Isolierteil Polyamid 66
 Einsätze Messing
 Schrauben Stahl chromatiert M3

Sicherungen FKS 7,5A (nach DIN 72581)
 (im Lieferumfang enthalten)

Zur Vermeidung eines Auslösens der Sicherungen durch Einschaltstromspitzen werden 7,5 A Sicherungen verwendet. Die trafoseitige Anschlussleitung ist vor Inbetriebnahme mit 0,8Nm nachzuziehen

Nominal voltage 50 V
 Nominal current 30 A (6 x 5 A)
 Max. ambient temperature T 85

Input:
 Feed cable Flexible 6 mm² with cable end ferrule
 Inserts Brass
 Screws, Galvanized steel M3

Output:
 Clamping range 12 x 1 - 4 mm² flexible conductors

Material:
 Terminal housing Polyamide 66
 Inserts Brass
 Screws Steel, chromated, M3

Fuses FKS 7.5A (as per DIN 72581)
 (included in supply)

7.5 A fuses are used to prevent tripping fuses by current peaks when switching on. Before commissioning, the screws on the connecting cable at the transformer end are to be tightened with 0.8 Nm

Technische Daten ab Seite 91

Technical data page 91 onwards

Bezeichnung Type	Art. Nummer Art. Number	VPE / Packing Stk. / pcs.	Gewicht / Weight Stk. / pcs. in g	Kart. Type Box type
Distribox	88698708	60 x 1	113,3	F

